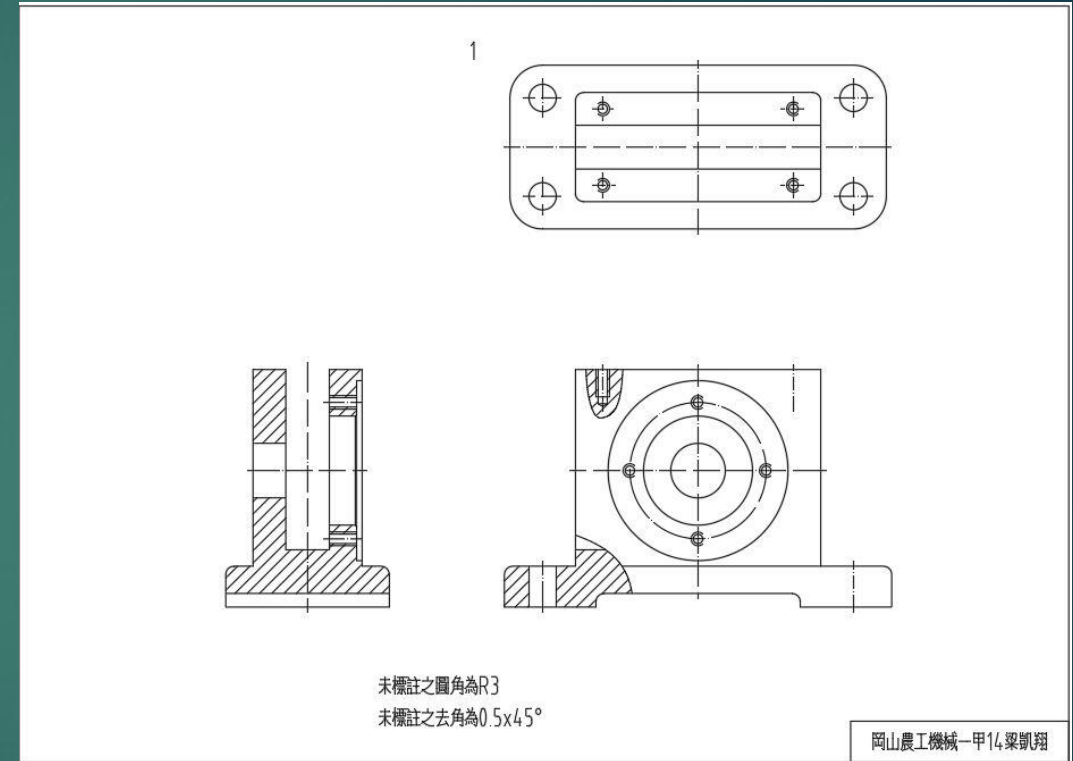
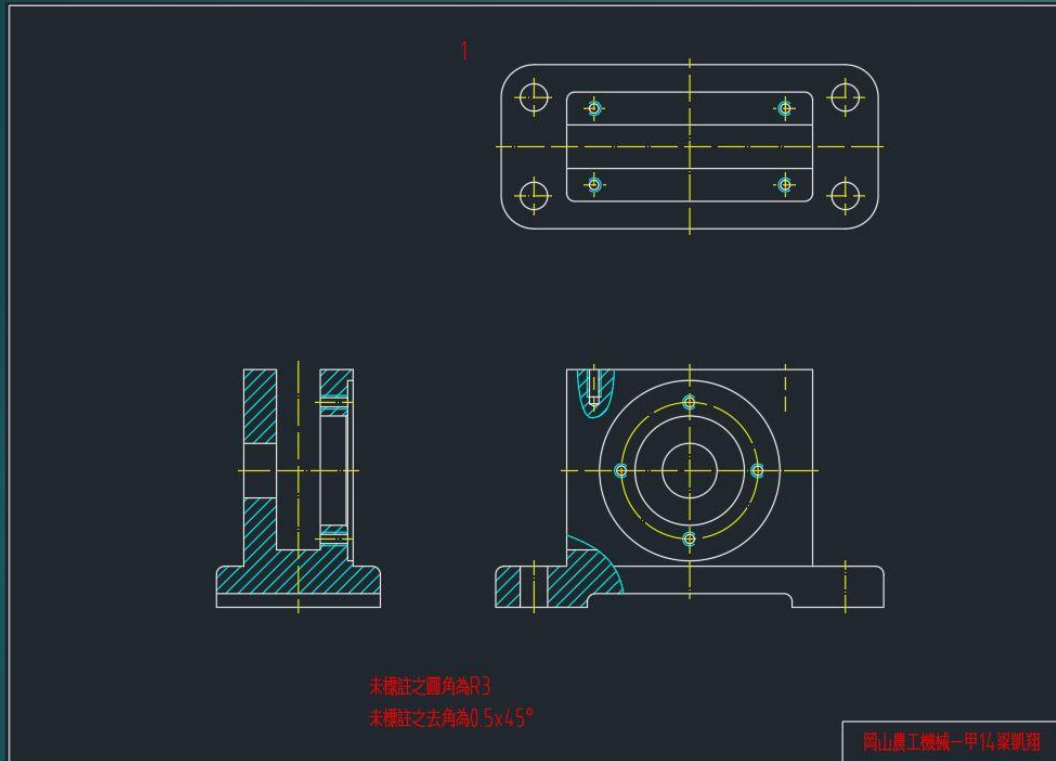


國立岡山高級農工職業學校 課程學習成果 學生學習歷程檔案

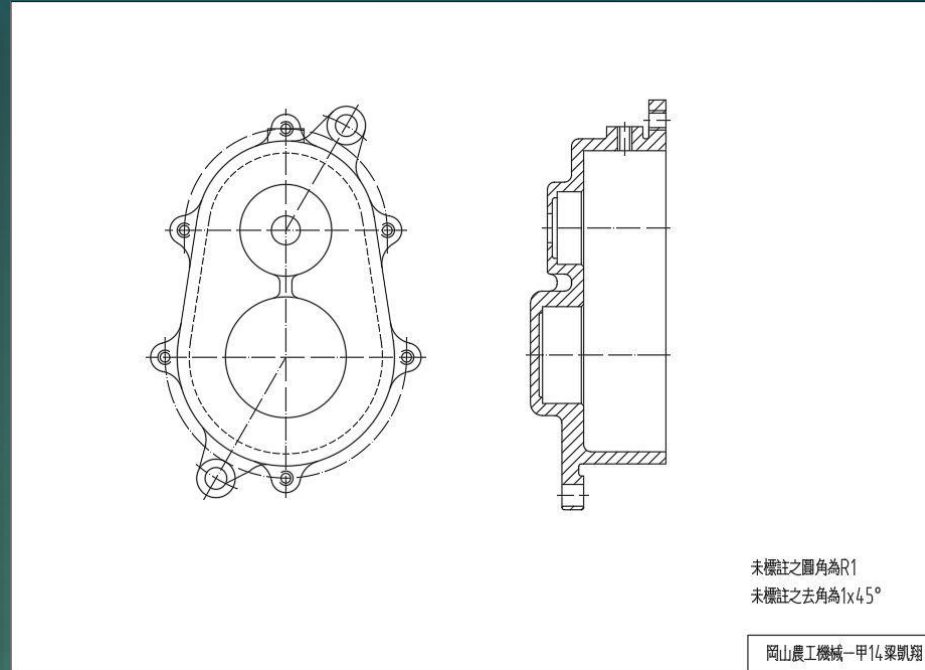
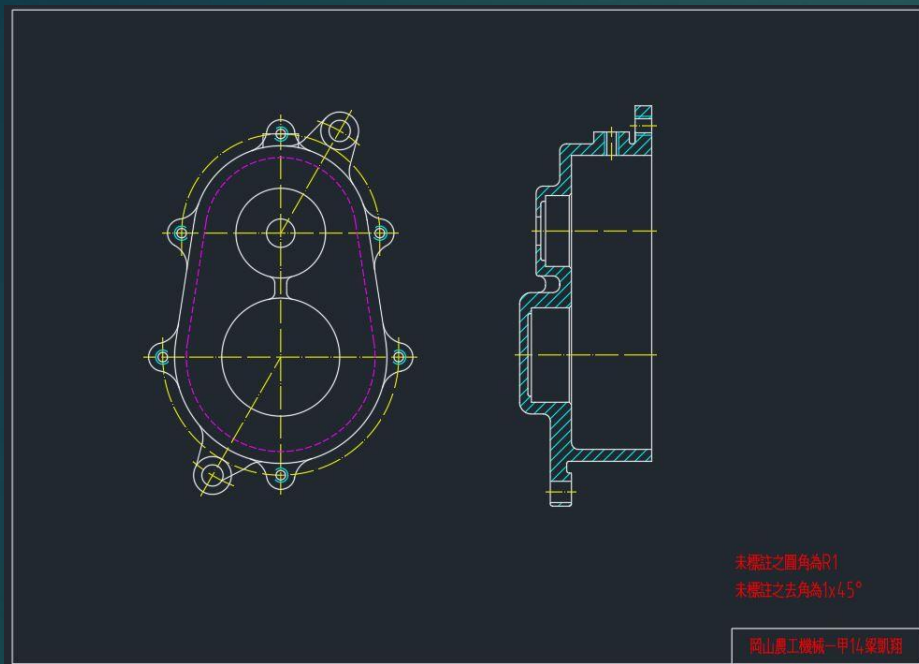
機械製圖實習心得感想紀錄

110學年度 第二學期

課程名稱:機械製圖繪製 班級:機械一甲 學號:XXXXX 姓名:梁XX



這是機械製圖丙級題目301，也是我第一次用電腦畫出來的圖，從剛開始不會用，到最後的熟練，可以明確的記住指令，更加快速的完成題目的繪製，雖然有時會忘記怎麼弄，但尋求老師幫助後依然可以快速完成。



這是機械製圖丙級題目302，由於已經熟悉指令和操作方法，繪製起來更加得心應手，有遇到不太會的還是可以很快的解決，對於我自己來說這算是一種新的突破。

心得分享：

從踏入機械科學習機械製圖是從儀器畫，剛開始畫覺得很有趣，但漸漸的覺得越來越枯燥，也非常耗時間跟耗體力，常常畫到頭昏眼花。

自從接觸電腦畫，開始使用AutoCAD之後發現製圖也未必那麼無聊，電腦畫非常快速，而且不需要過多的儀器，特殊線條繪製也更加容易，如：一點細鏈線、虛線、剖面線等等，畫起來更加容易，讓我產生自信與愉悅感，對製圖更加有興趣。